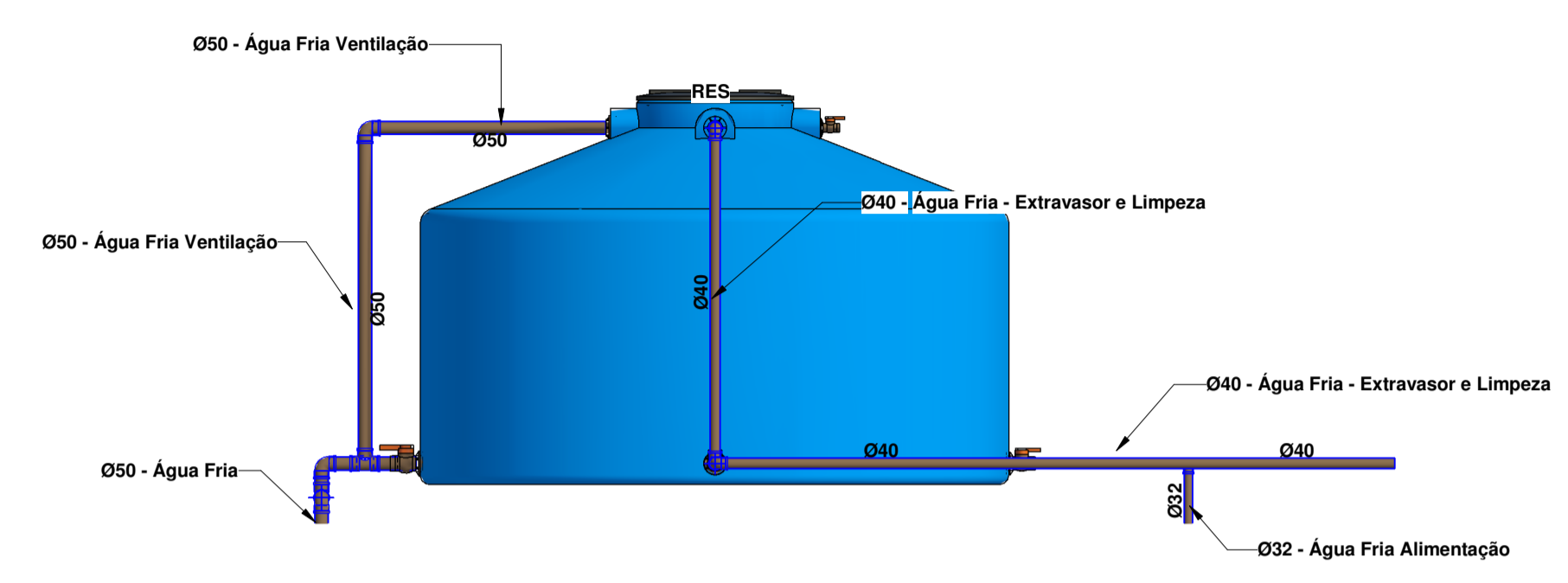
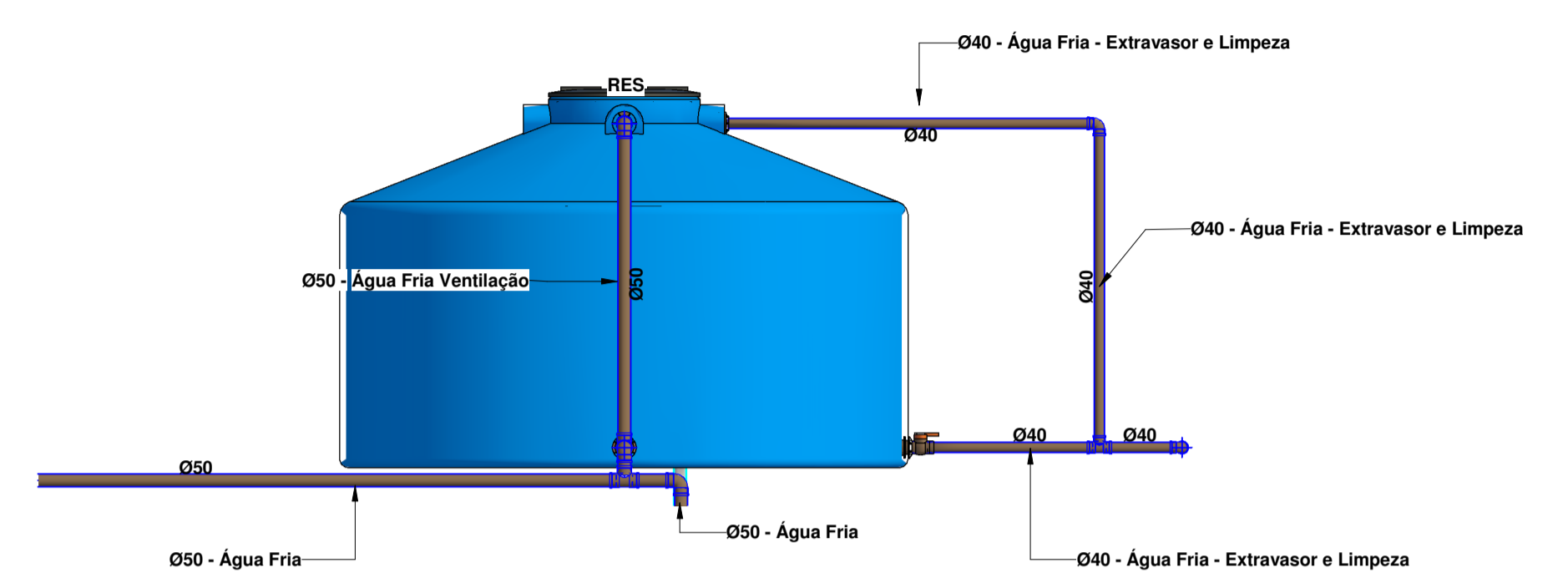


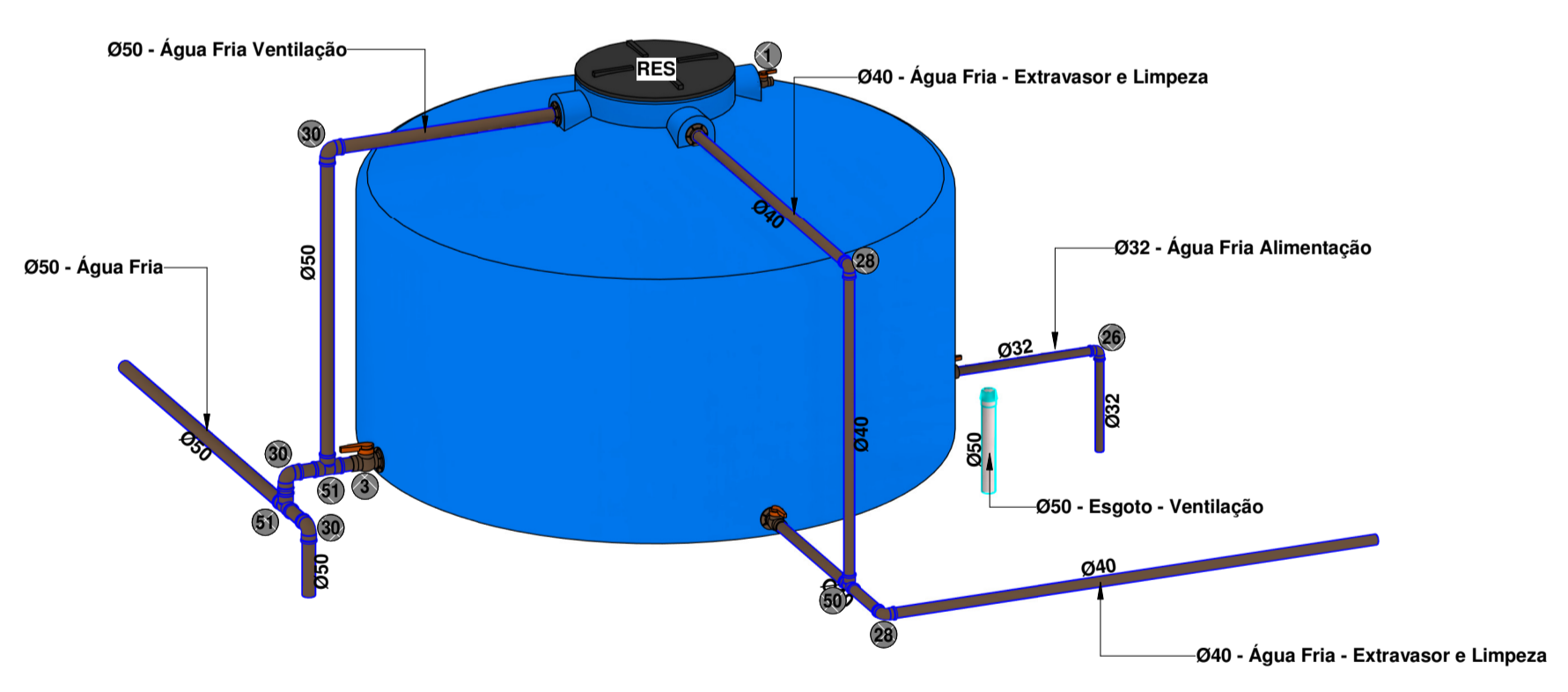
**Abastecimento Água Fria**  
1 : 50



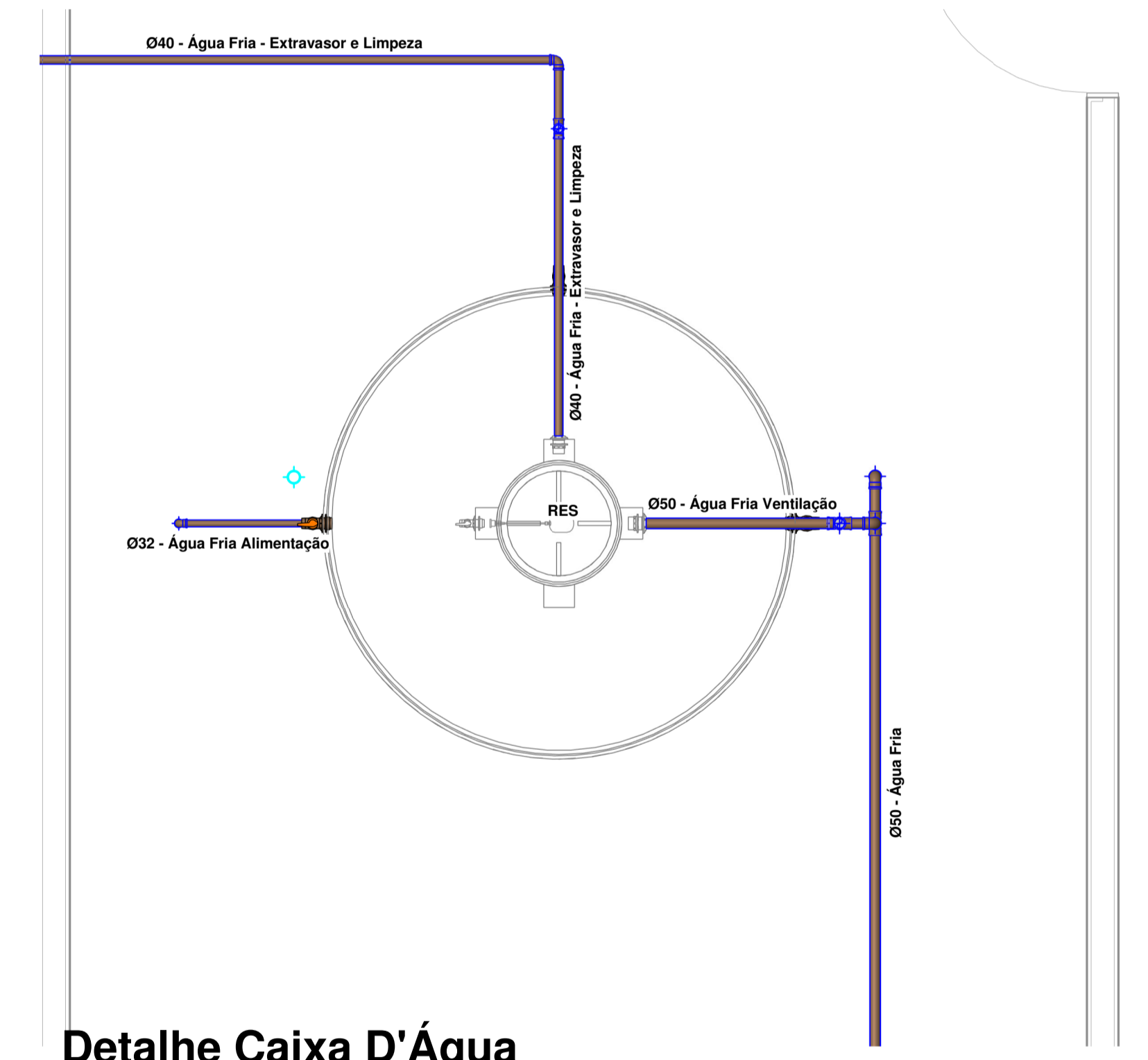
**Corte H-H**  
1 : 25




**Corte G-G**  
1 : 25



**Iso Caixa D'Água**



**Detalhe Caixa D'Água**  
1 : 25

|   |   |                             |
|---|---|-----------------------------|
|  | <p><b>PREFEITURA MUNICIPAL DE IGUAÇU GRANDE</b><br/>Escola Margareth<br/><b>PROJETO HIDROSSANITÁRIO</b></p> |                             |
|   | <p>CONTRATANTE:<br/>PREFEITURA MUNICIPAL DE IGUAÇU GRANDE</p>   | <p>PRANCHA: 02/04</p>       |
|   | <p>CONTRATANTE:<br/>MXL DOS LAGOS CONTRUÇÕES E URBANIZAÇÃO LTDA - CNPJ: 037.056.004/0001-00</p>             | <p>DATA: MAIO/2023</p>      |
|   | <p>ASSUNTO: PLANTA BAIXA, CORTES E ISOMÉTRICOS - CAIXA D'ÁGUA</p>   | <p>ESCALA:<br/>INDICADA</p> |
| <p>RESPONSÁVEL TÉCNICO CONTRATANTE:<br/>PREFEITURA MUNICIPAL DE IGUAÇU GRANDE</p>     | <p>ASSINATURA:</p>  |                             |
| <p>RESPONSÁVEL TÉCNICO CONTRATADA:</p>  | <p>ASSINATURA:</p>  |                             |