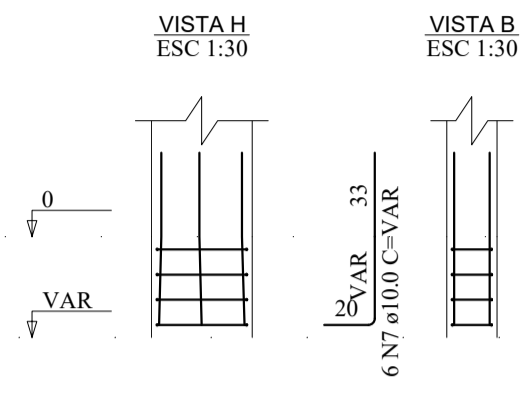
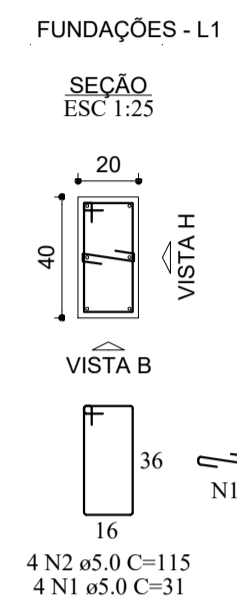
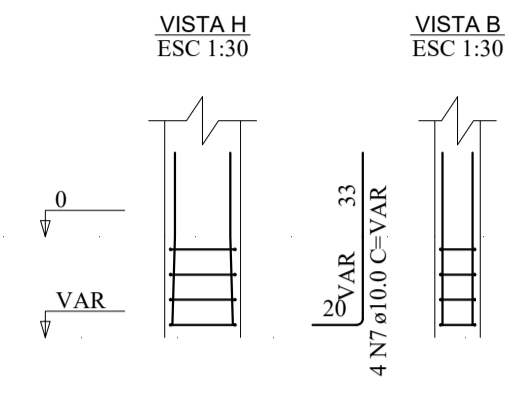
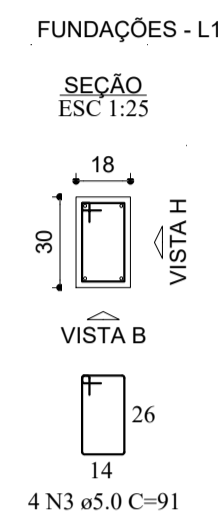


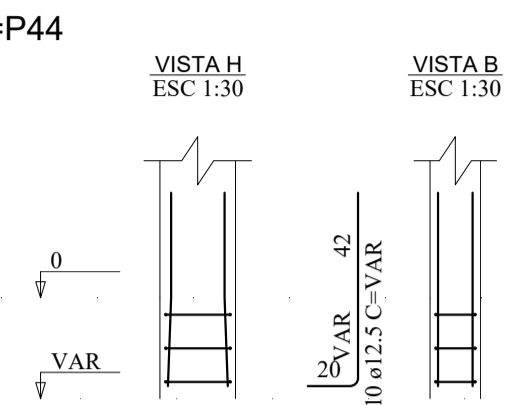
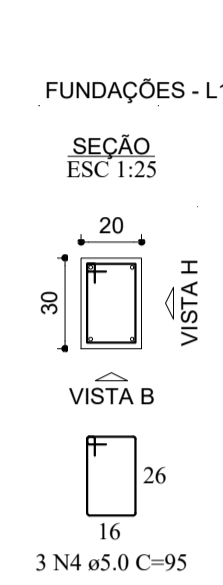
P24=P26



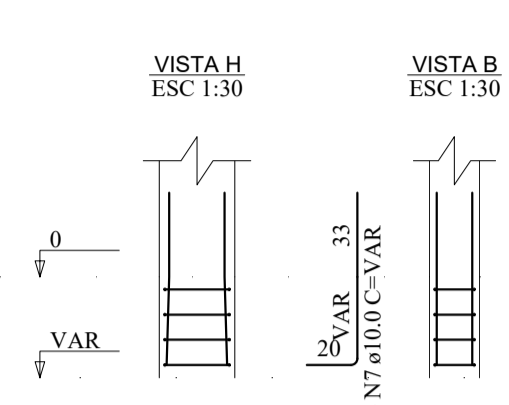
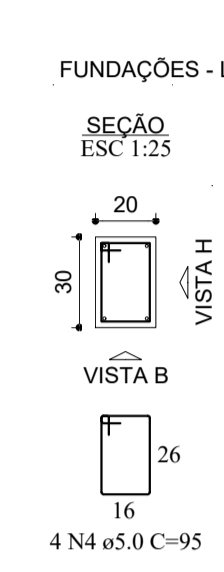
P25



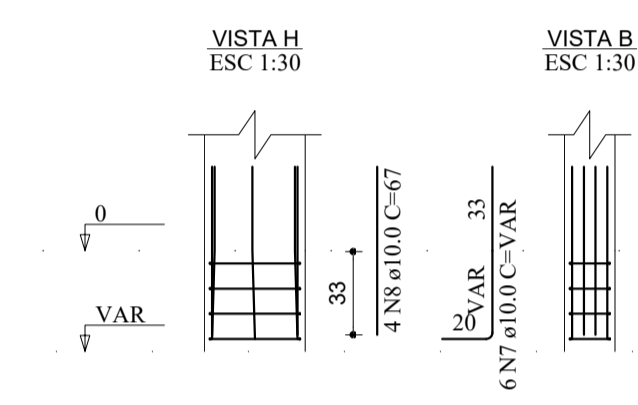
P27=P29=P38=P41=P44



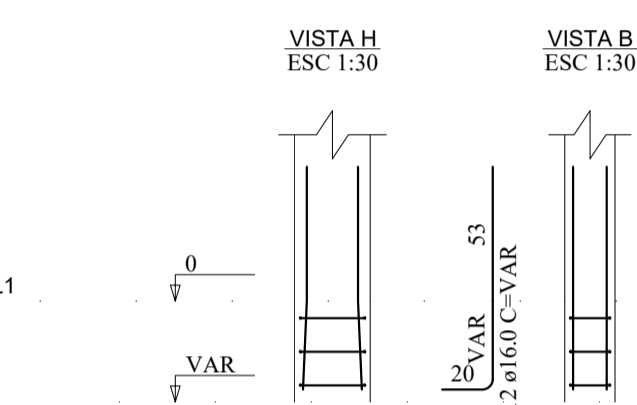
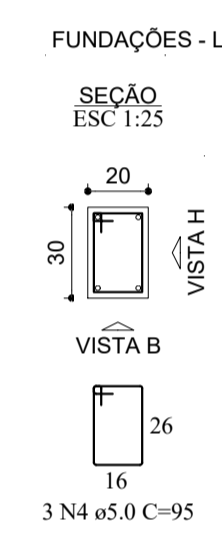
P28=P35=P37



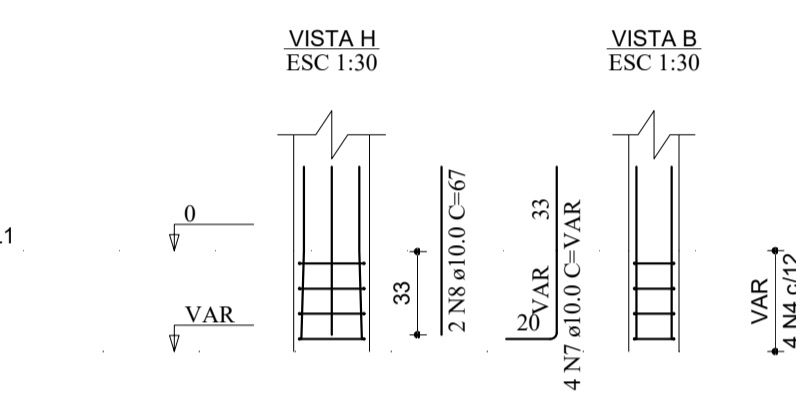
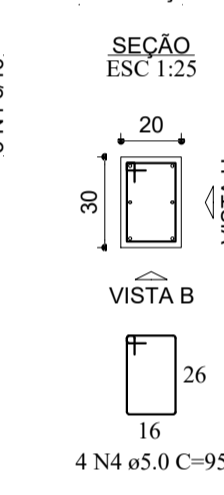
P30



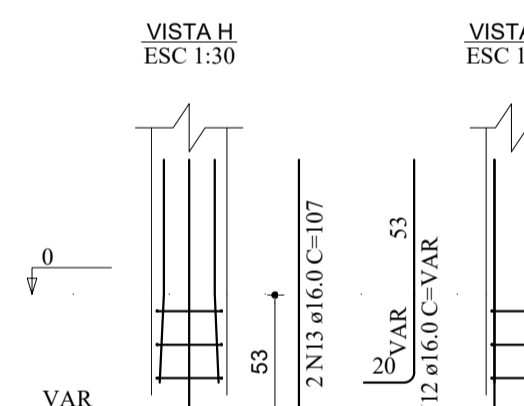
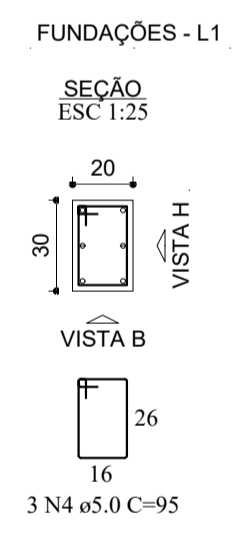
P32=P33



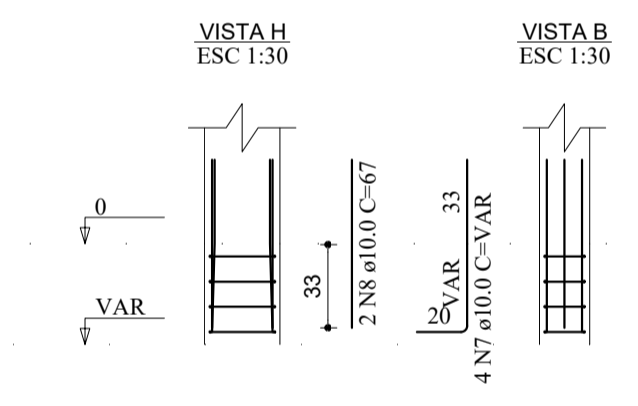
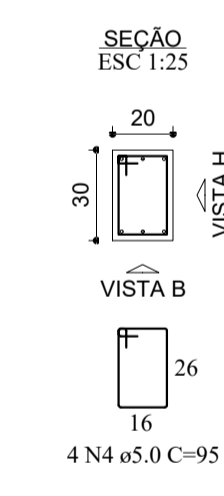
P34



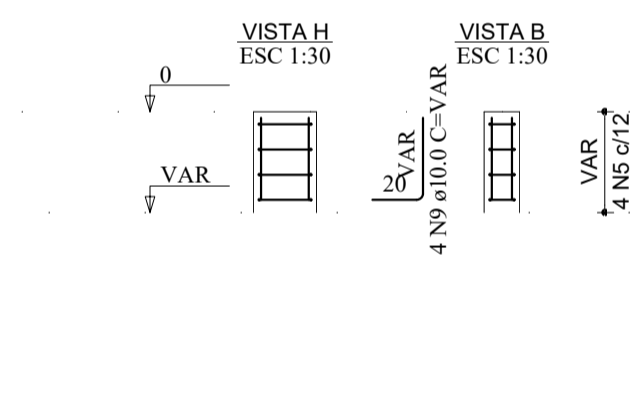
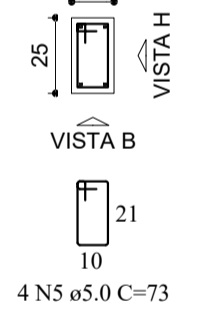
P36=P42



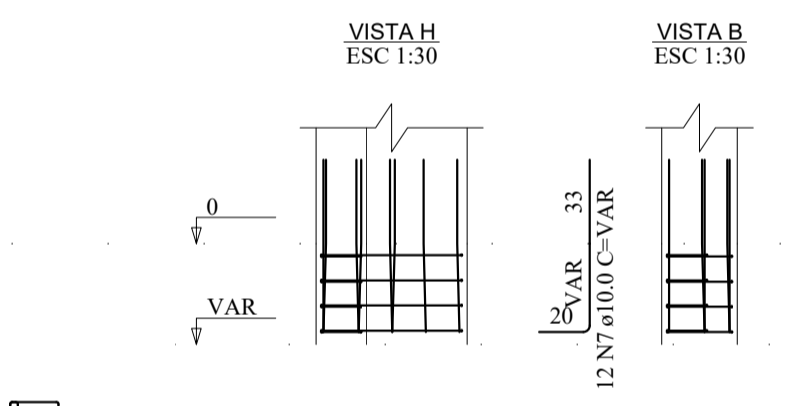
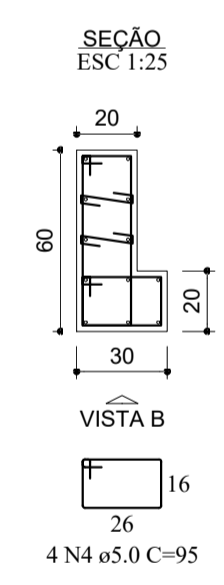
P40



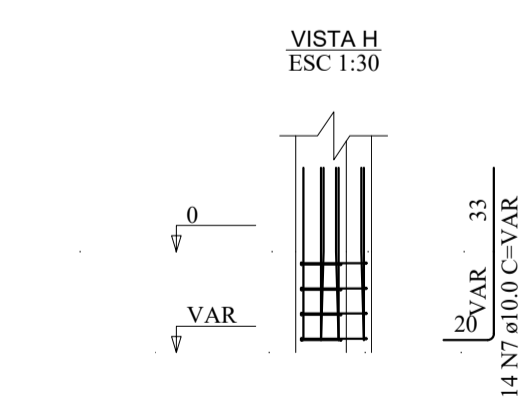
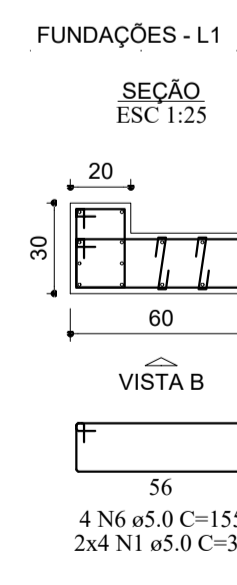
P43



P45



P47



RELAÇÃO DO AÇO

CAÇO	N	DIAM (mm)	QUANT	C.UNIT (cm)	C.TOTAL (cm)
CA60	1	5.0	28	31	868
	2	5.0	12	115	1380
	3	5.0	4	91	364
	4	5.0	58	95	5510
	5	5.0	4	73	292
CA50	6	5.0	8	155	1240
	7	10.0	68	VAR	VAR
	8	10.0	8	67	536
	9	10.0	4	VAR	VAR
	10	12.5	24	VAR	VAR
	11	12.5	2	83	166
	12	16.0	16	VAR	VAR
	13	16.0	4	107	428

RESUMO DO AÇO

AÇO	DIAM (mm)	C.TOTAL (m)	PESO + 10% (kg)
CA50	10.0	65.9	44.7
	12.5	24.2	25.7
	16.0	20.9	36.3
CA60	5.0	96.5	16.4
PESO TOTAL (kg)			
CA50		106.7	
CA60		16.4	

Volume de concreto (C-30) = 0.60 m³
Área de forma = 9.58 m²

Nº	DISCRIMINAÇÃO DAS REVISÕES	DATA	APROVAÇÃO

Obra: Escola de Gestão, Iguaba Grande, RJ.

Projeto: Eng. Claudio Guimarães
CREA 19881002470 - RJ

Proprietário: Cliente ou Proprietário da Obra

Projeto: PROJETO ESTRUTURAL

Descrição: Arranques dos pilares - B

Folha: 04-B

Conj: Fila/Conj:

Data: 28/07/2023 Escala: Desenho: CIG Conferência: CIG