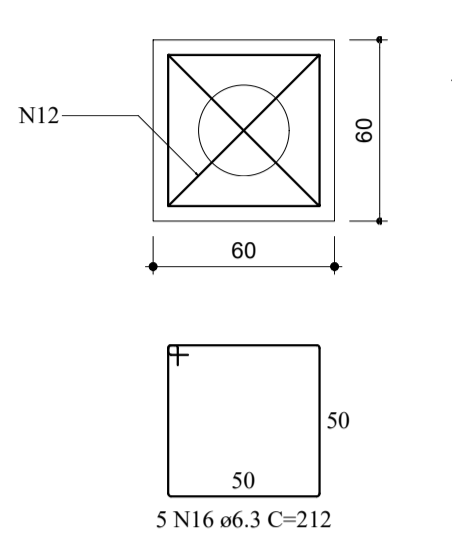
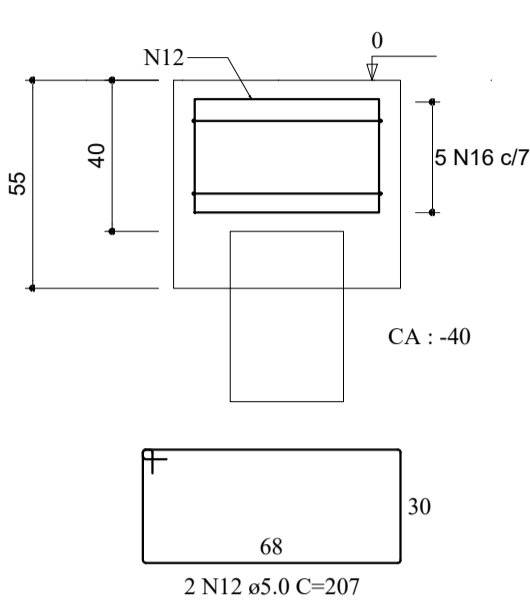


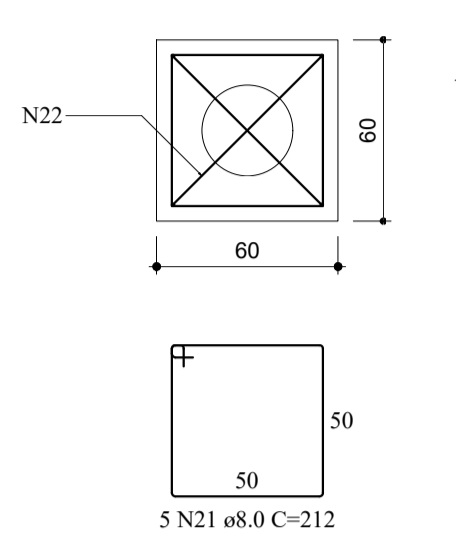
B1=B3=B15=B19=B26=B46
1xC30
PLANTA
ESC 1:25



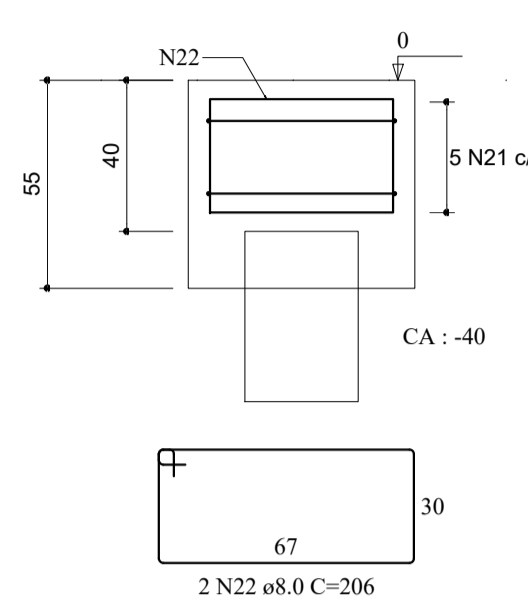
CORTE
ESC 1:20



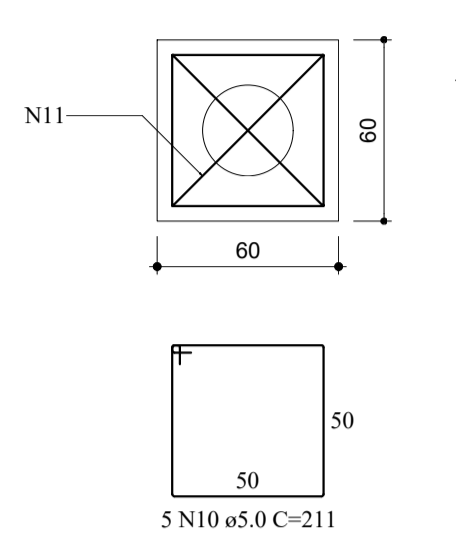
B2=B27=B33=B37=B40=B44
1xC30
PLANTA
ESC 1:25



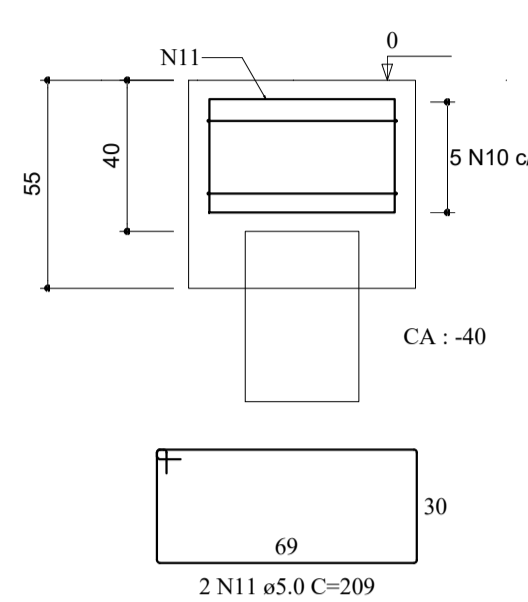
CORTE
ESC 1:20



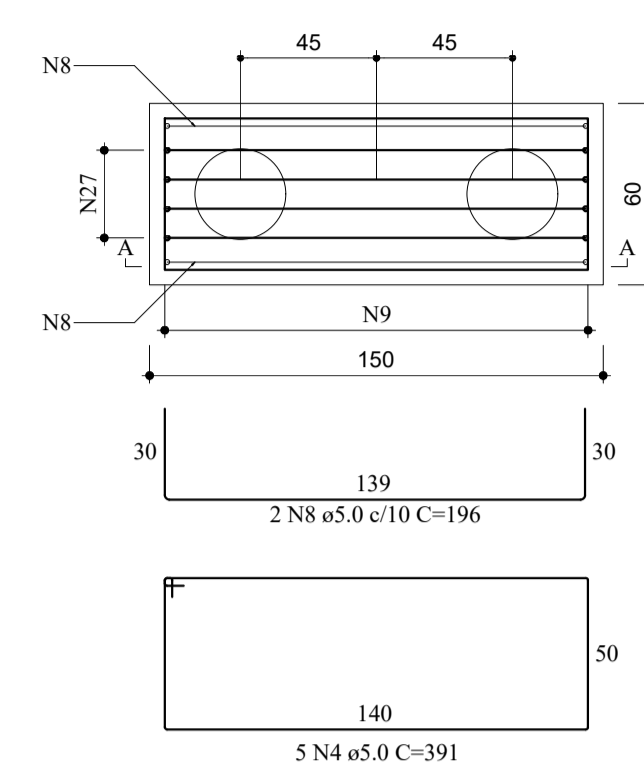
B4=B6=B17=B43
1xC30
PLANTA
ESC 1:25



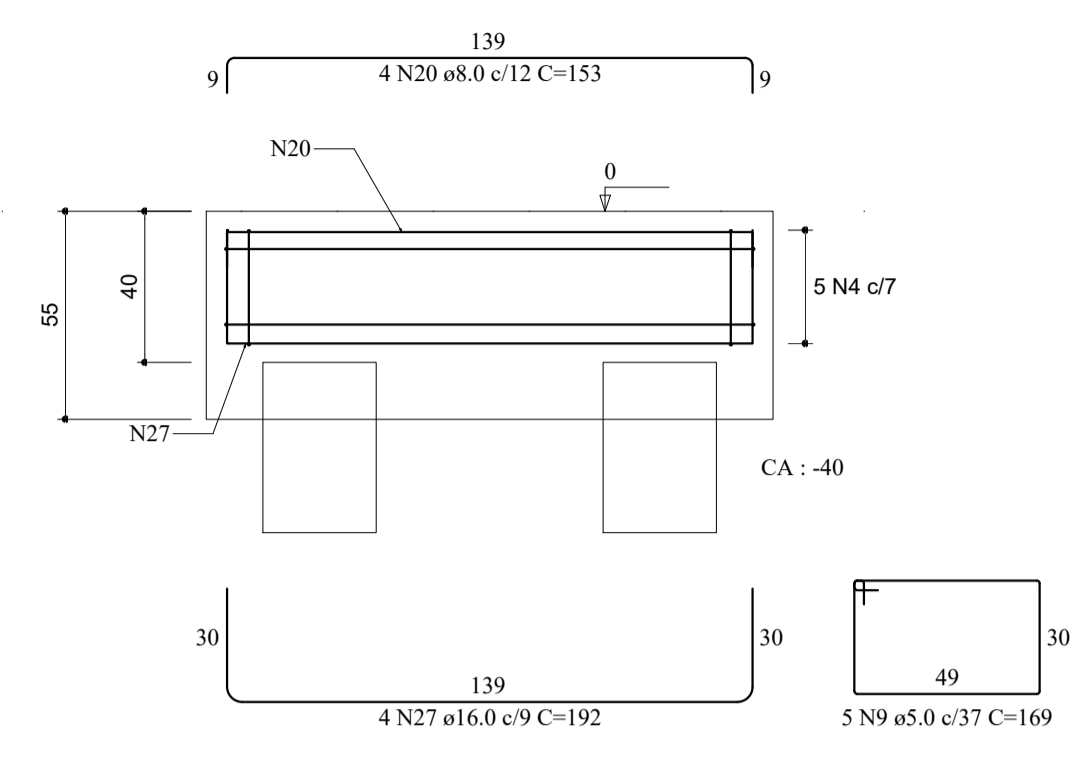
CORTE
ESC 1:20



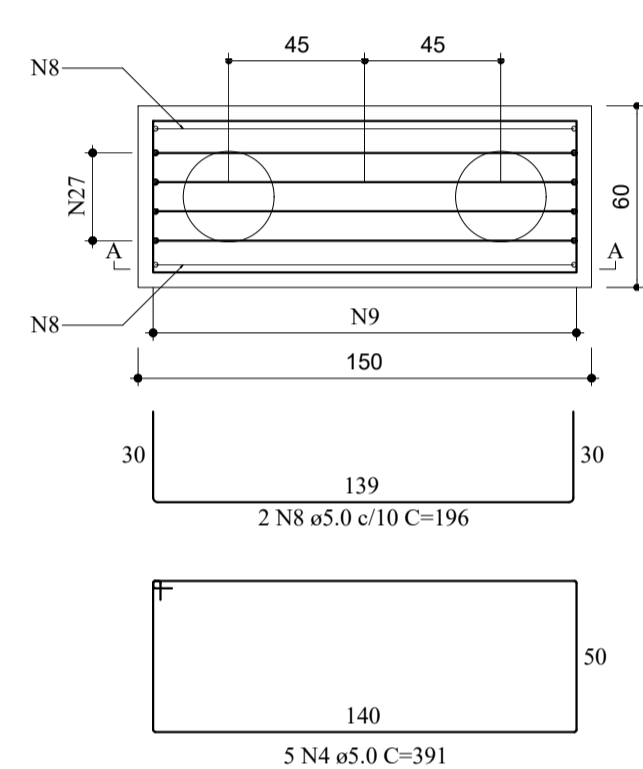
B5=B7=B18=B20=B36=B42
2xC30
PLANTA
ESC 1:25



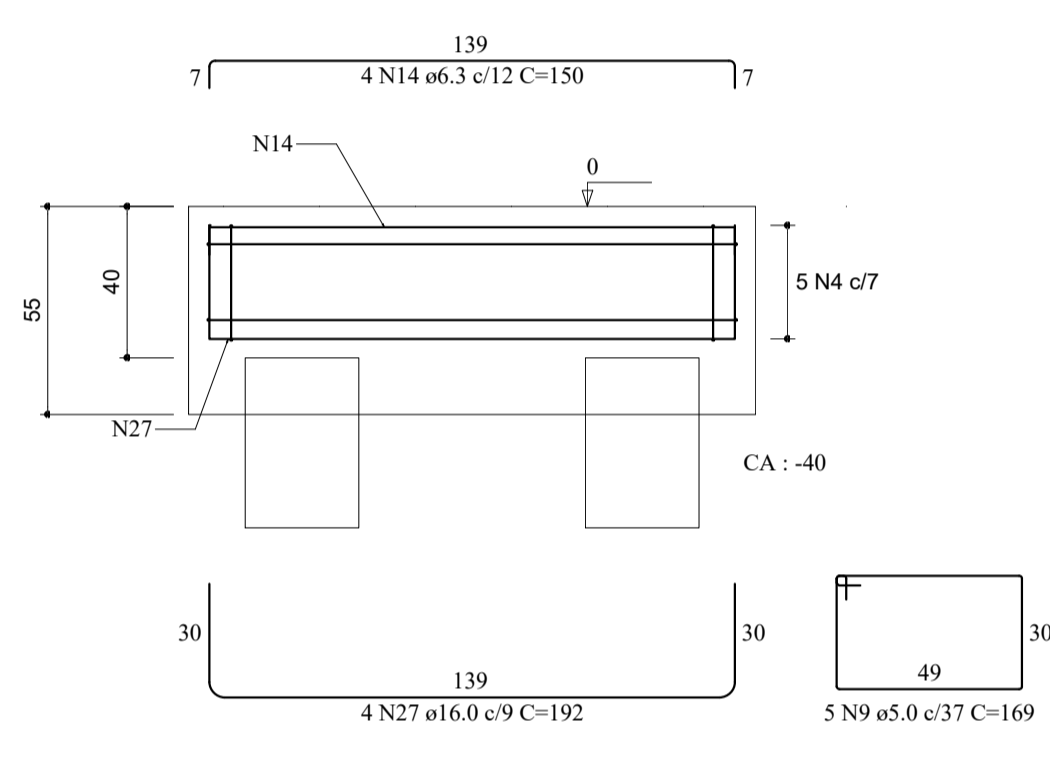
CORTE A-A
ESC 1:20



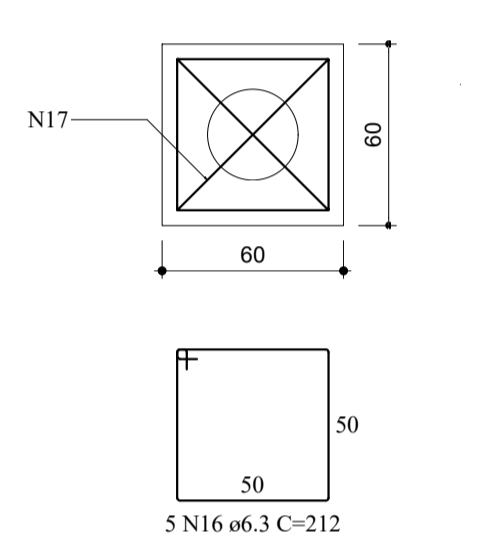
B8=B10=B21=B23=B30=B34
2xC30
PLANTA
ESC 1:25



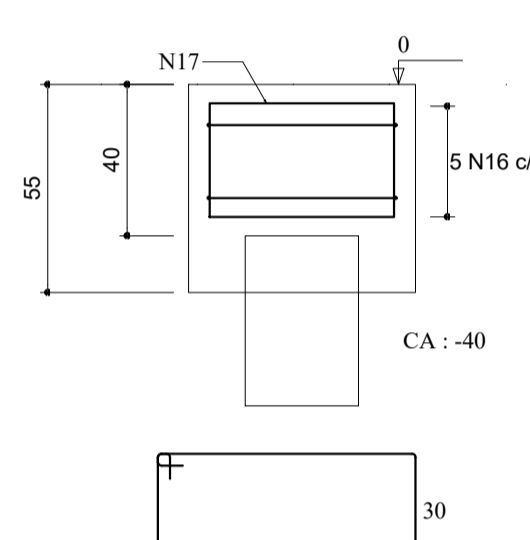
CORTE A-A
ESC 1:20



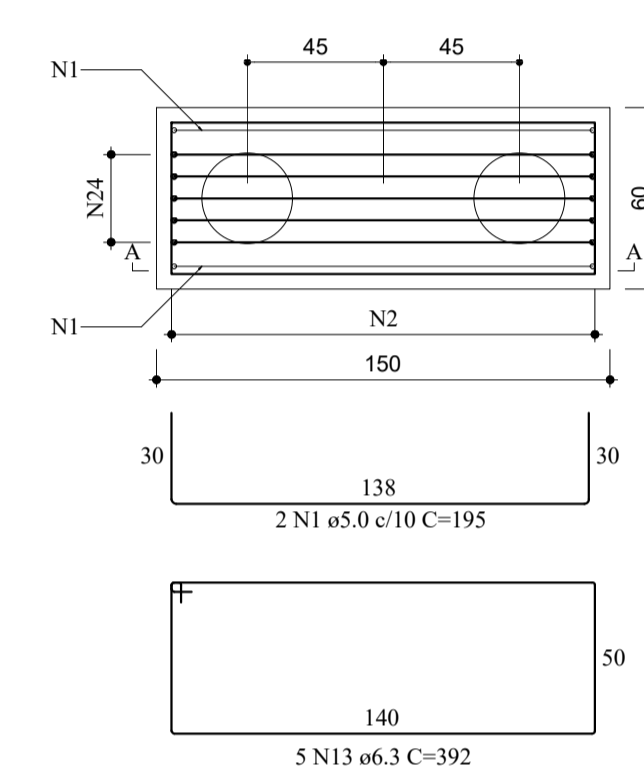
B9=B12=B24=B25=B29=B41
1xC30
PLANTA
ESC 1:25



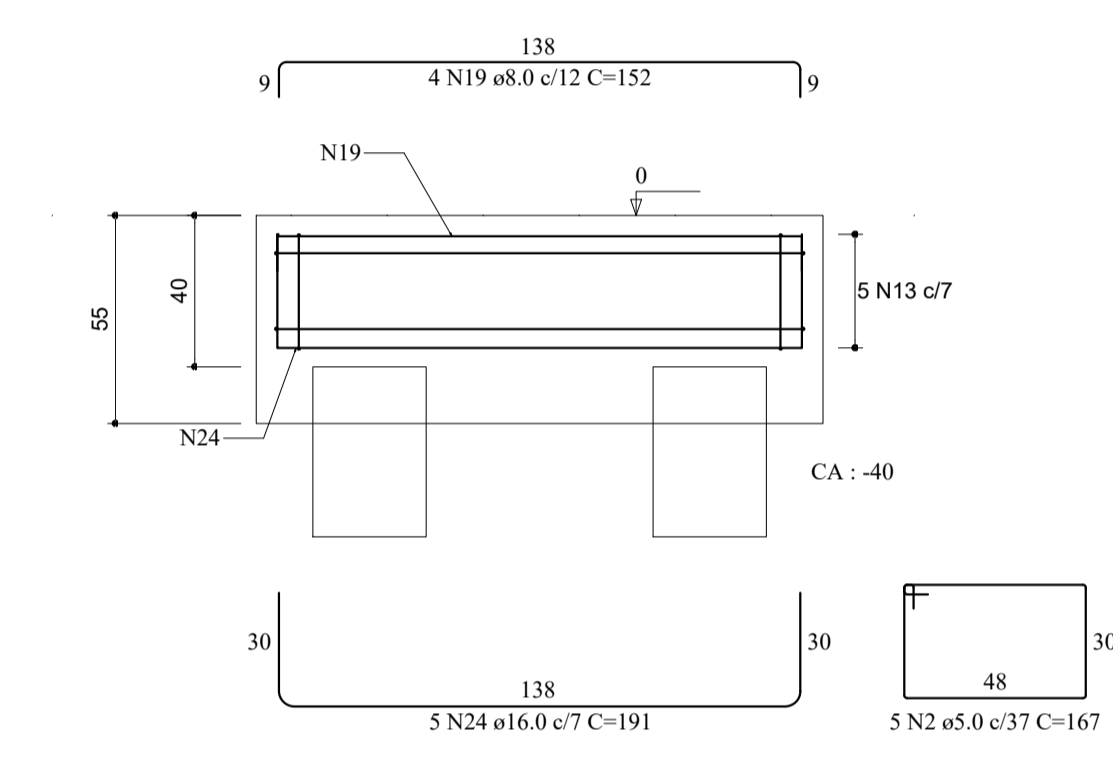
CORTE
ESC 1:20



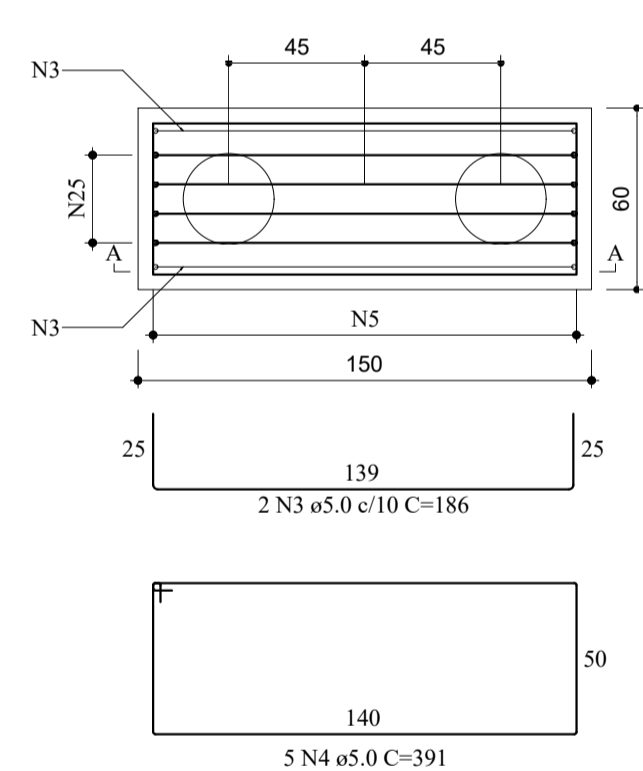
B11=B13
2xC30
PLANTA
ESC 1:25



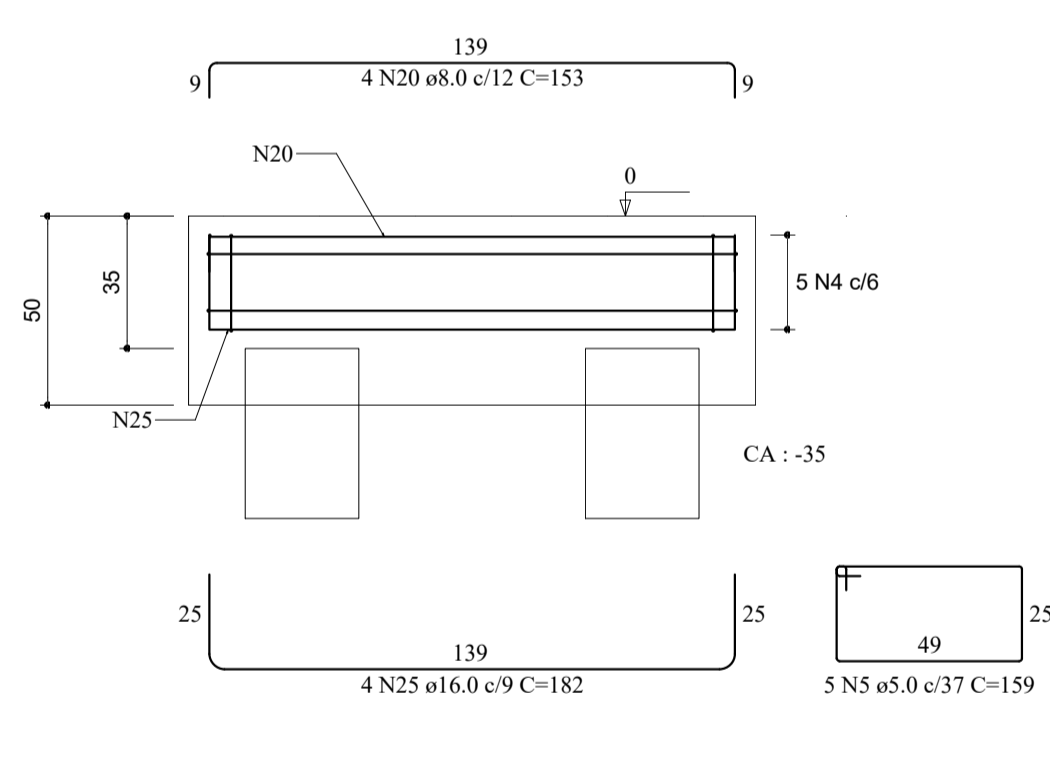
CORTE A-A
ESC 1:20



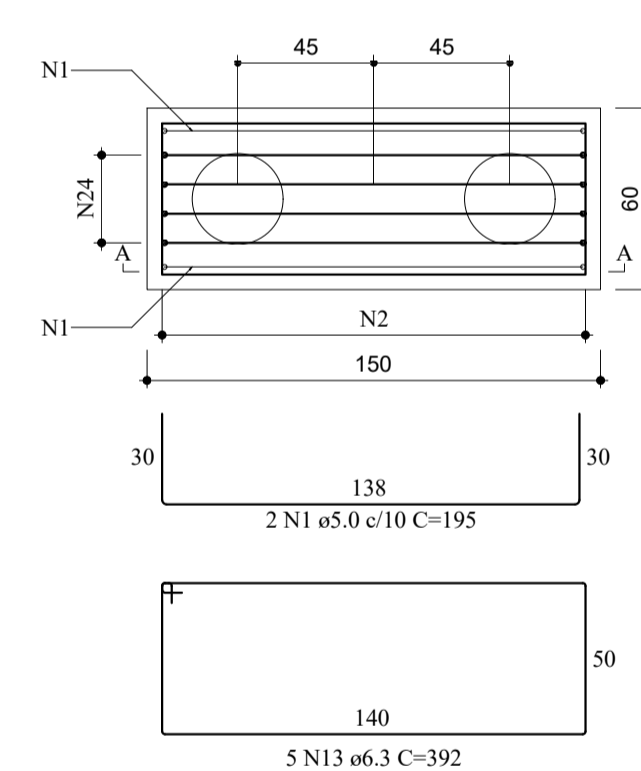
B14
2xC30
PLANTA
ESC 1:25



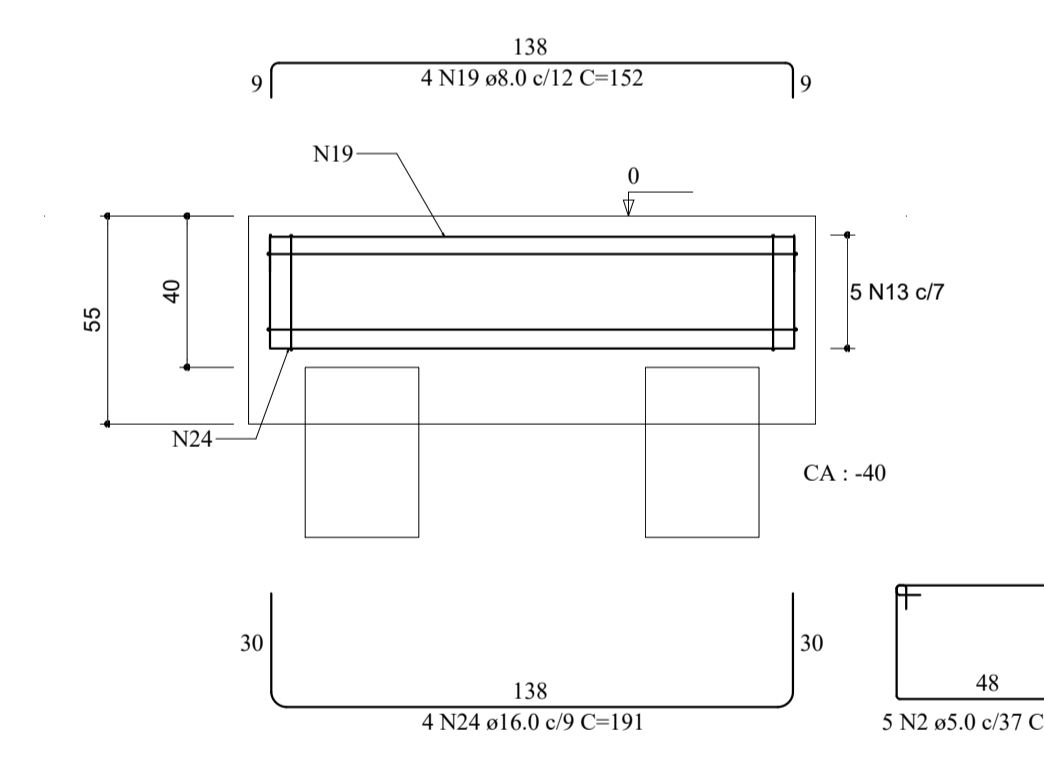
CORTE A-A
ESC 1:20



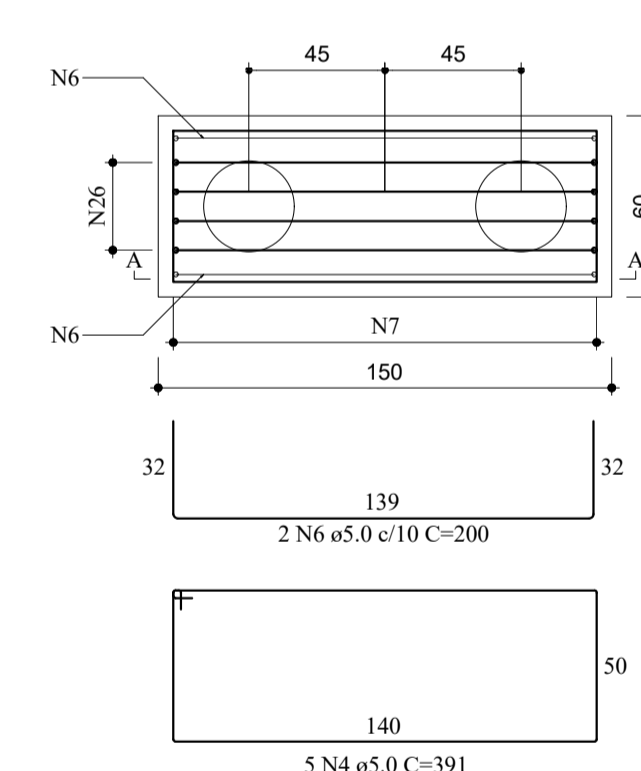
B16
2xC30
PLANTA
ESC 1:25



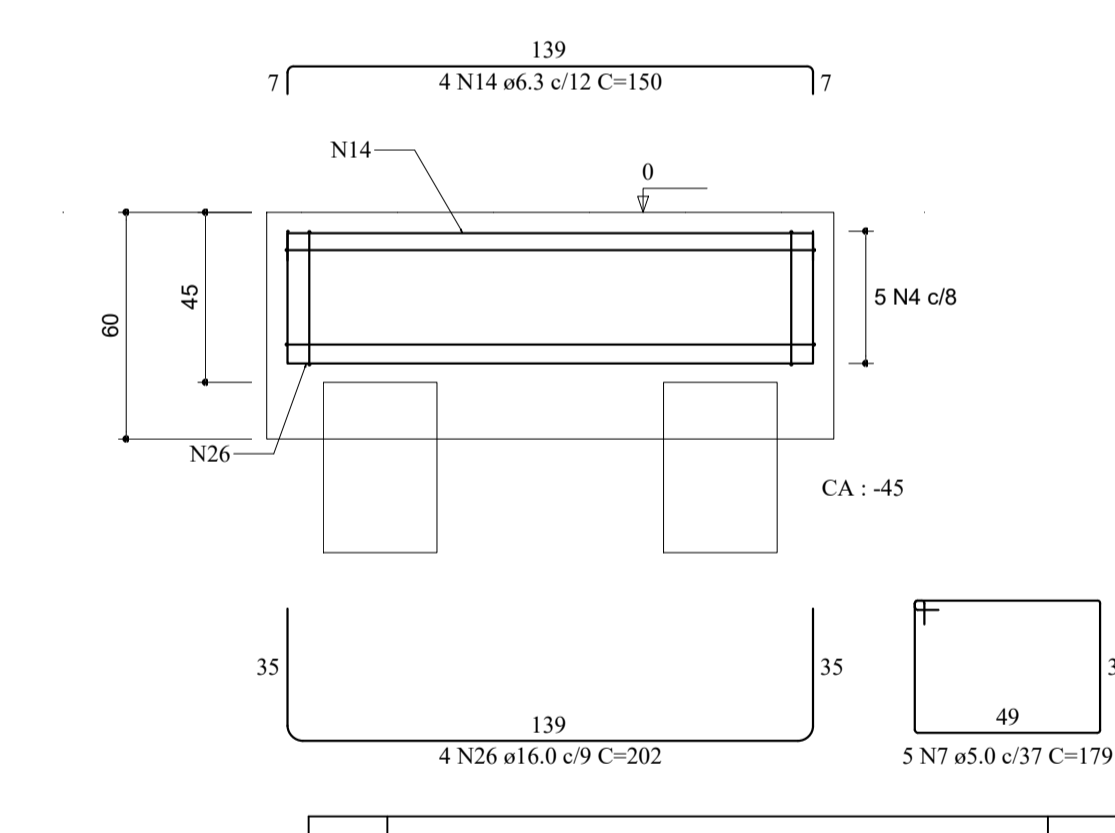
CORTE A-A
ESC 1:20



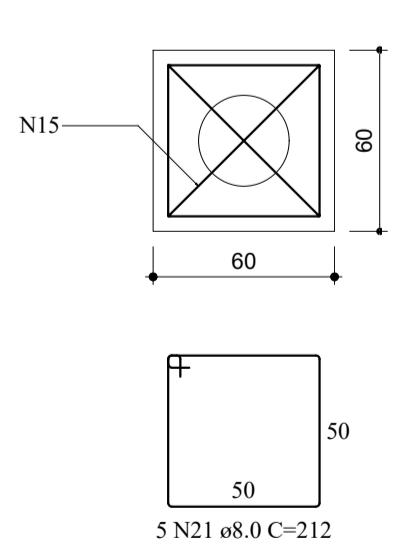
B22
2xC30
PLANTA
ESC 1:25



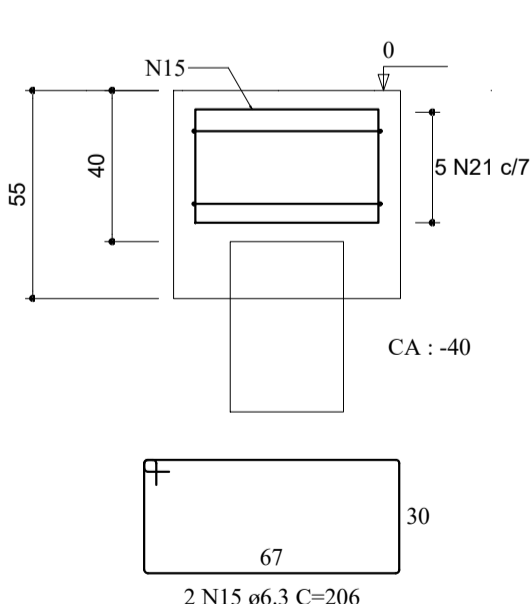
CORTE A-A
ESC 1:20



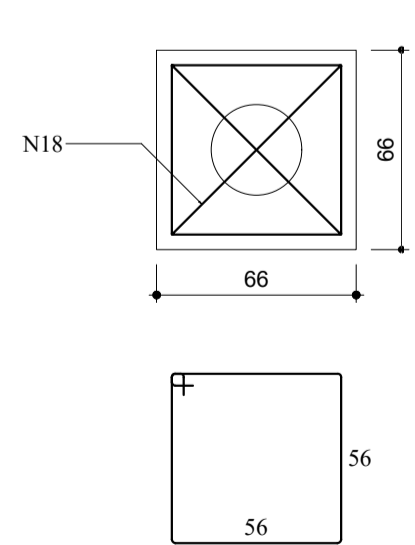
B28=B31=B32=B35=B38
1xC30
PLANTA
ESC 1:25



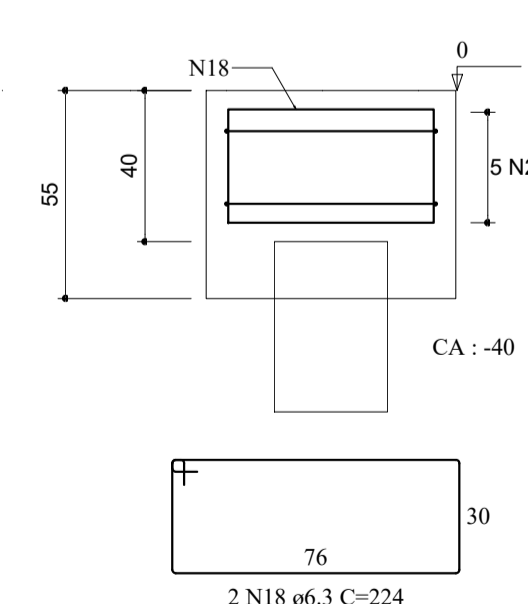
CORTE
ESC 1:20



B45=B47
1xC30
PLANTA
ESC 1:25



CORTE
ESC 1:20



RELAÇÃO DO AÇO

ACO	N	DIAM (mm)	QUANT	C.UNIT (cm)	C.TOTAL (cm)
CA60	1	5.0	6	195	1170
CA60	2	5.0	15	167	2505
CA60	3	5.0	2	186	372
CA60	4	5.0	70	391	27370
CA60	5	5.0	5	159	795
CA60	6	5.0	2	200	400
CA60	7	5.0	5	179	895
CA60	8	5.0	24	196	4704
CA60	9	5.0	60	169	10140
CA60	10	5.0	20	211	4220
CA60	11	5.0	8	209	1672
CA60	12	5.0	12	207	2484
CA60	13	6.3	15	392	5880
CA60	14	6.3	28	150	4200
CA60	15	6.3	10	206	2060
CA60	16	6.3	60	212	12720
CA60	17	6.3	12	208	2496
CA60	18	6.3	4	224	896
CA60	19	8.0	12	152	1824
CA60	20	8.0	28	153	4284
CA60	21	8.0	55	212	11660
CA60	22	8.0	12	206	2472
CA60	23	8.0	10	236	2360
CA60	24	16.0	14	191	2674
CA60	25	16.0	4	182	728
CA60	26	16.0	4	202	808
CA60	27	16.0	48	192	9216

RESUMO DO AÇO

ACO	DIAM (mm)	C.TOTAL (m)	PESO + 10% (kg)
CA50	6.3	282.5	76
CA50	8.0	226	98.1
CA50	16.0	134.3	233.1
CA60	5.0	567.3	96.2

PESO TOTAL (kg)
CA50 407.2
CA60 96.2

Volume de concreto (C-30) = 13.57 m³
Área de forma = 77.81 m²

Nº	DISCRIMINAÇÃO DAS REVISÕES	DATA	APROVAÇÃO

Obra: **Escola de Gestão, Iguaba Grande, RJ.**

Projeto: **Eng. Claudio Guimarães**
CREA 19881002470 - RJ

Proprietário: **Cliente ou Proprietário da Obra**

Projeto: **PROJETO ESTRUTURAL**

Descrição: **Blocos de coroamento**

Data: 28/07/2023 | Escala: Indicadas | Desenho: CIG | Conferência: CIG

Folha: **02**